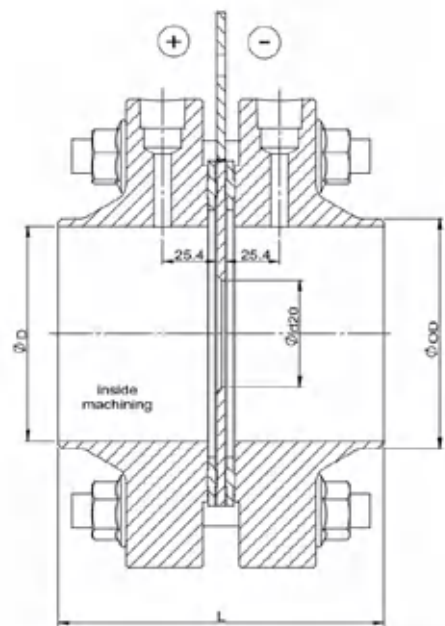


规格:

公称通径	DN25-DN2000 (1"- 80")
工作压力	PN16-PN160 Class150- Class900 更大压力可以进行特殊设计
最高温度	+600°C
不确定度	0.5-0.8%
重复性	±0.1%
连接类型	焊接连接
法兰材质	碳钢: SA105、20# 不锈钢: 304、316及316L等
孔板材质	304、316及316L等

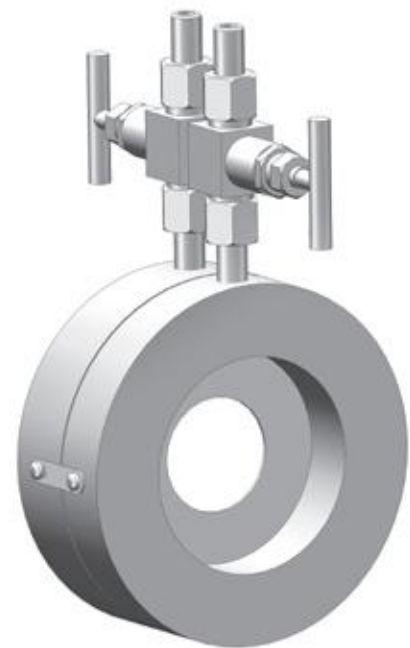


2.2 应用孔板（环室孔板）

孔板角接取压与环室的一体整合带有环形腔室的孔板有一个分为两部分的环腔。在环形腔内，可以实现流量测量和干扰后的平均值的测量。

因此，在复杂的工况条件下可以测量更稳定的压力信号，且不易受影响。适用于液体、气体和蒸汽流量测量。

带有环形腔室的孔板用于标准法兰之间的安装。使用分体式环形腔设计，更易于日常维护和更换孔板。



公称通径	DN25-DN600 (1"-24")
工作压力	PN16-PN40 Class150-Class300 更大压力可以进行特殊设计
最高温度	+400°C
不确定度	0.5-0.8%
重复性	±0.1%
连接类型	焊接连接，夹持连接
法兰材质	碳钢: SA105、20# 不锈钢: 304、316及316L等
环室材质	碳钢: SA105、20# 不锈钢: 304、316及316L等
孔板材质	304、316及316L等